



ENJOY THE NEW TECHNOLOGY, ENJOY THE NEW ERA.

Lorentz provides you professional service to help you carry your wireless dream into infinite world.



同轴测试测量

www.lorentzcomms.com/cn

南京洛仑电磁科技有限公司

南京洛仑通讯科技有限公司

公司简介

南京洛仑通讯科技有限公司（以下简称“公司”）成立于2016年，由南京市江宁区引进高层次人才所创立；2017年入选“2016年度创聚江宁”人才工程，2018年入选科技型中小企业，2019年成为南京邮电大学校企合作基地、开始与工业和信息化部电子第五研究所（中国赛宝实验室）开展深度合作，2020年入选国家高新技术企业，2021年开始与北京航空航天大学开展深度合作。是一家为客户提供高端定制化测量天线的高科技企业，目前已拥有发明专利3项，实用新型专利16项。

公司专注于微波测量天线和微波器件，例如常规标准增益喇叭天线、开口波导探头、波导器件、同轴精密测试等产品，更有特色产品双极化波导探头（XPD ≥ 30 dB）和大功率强电场发生器；核心团队有丰富的天线设计与产业化经验，以满足客户不同定制化需求。



产品目录

同轴测试测量	07
> 高精度稳幅稳相测试电缆	08
> 高性能精密电缆	11
> 精密同轴转接器	13
工程参考资料	16

同轴测试测量

高精度稳幅稳相测试电缆

Acculine® 是翼波电子结合在微波测试领域深耕多年的工程经验和国际顶级品牌的产品特点，不断优化后推出的高性能、超精密、幅度和相位极其稳定的微波测试电缆组件，最高工作频率可达 110 GHz。

Acculine® 系列电缆采用公司多年实践优化后的电缆结构，确保产品在反复弯曲过程中信号传输的稳定和可靠。种类丰富的精密连接器可满足客户在不同频段、不同应用环境下的使用需求。坚固且柔软的铠甲确保了良好的使用寿命，可降低用户的综合成本。

Acculine® 系列产品

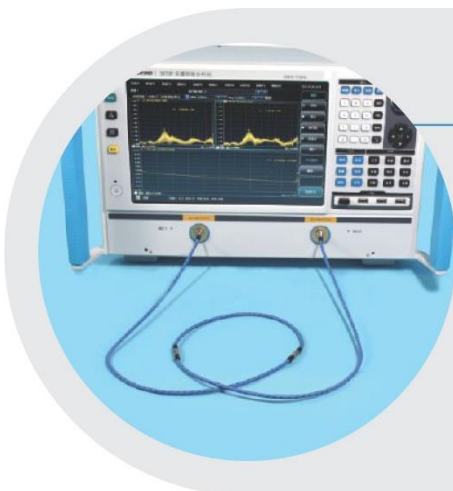
AL110 驻波典型值：1.30
超低损耗：≤ 15.81 dB/m
DC ~ 110 GHz 铠装直径：4.0 mm



AL67 驻波典型值：1.25
超低损耗：≤ 5.87 dB/m
DC ~ 67 GHz 铠装直径：5.0 mm



AL50 驻波典型值：1.20
超低损耗：≤ 3.28 dB/m
DC ~ 50 GHz 铠装直径：6.4 mm



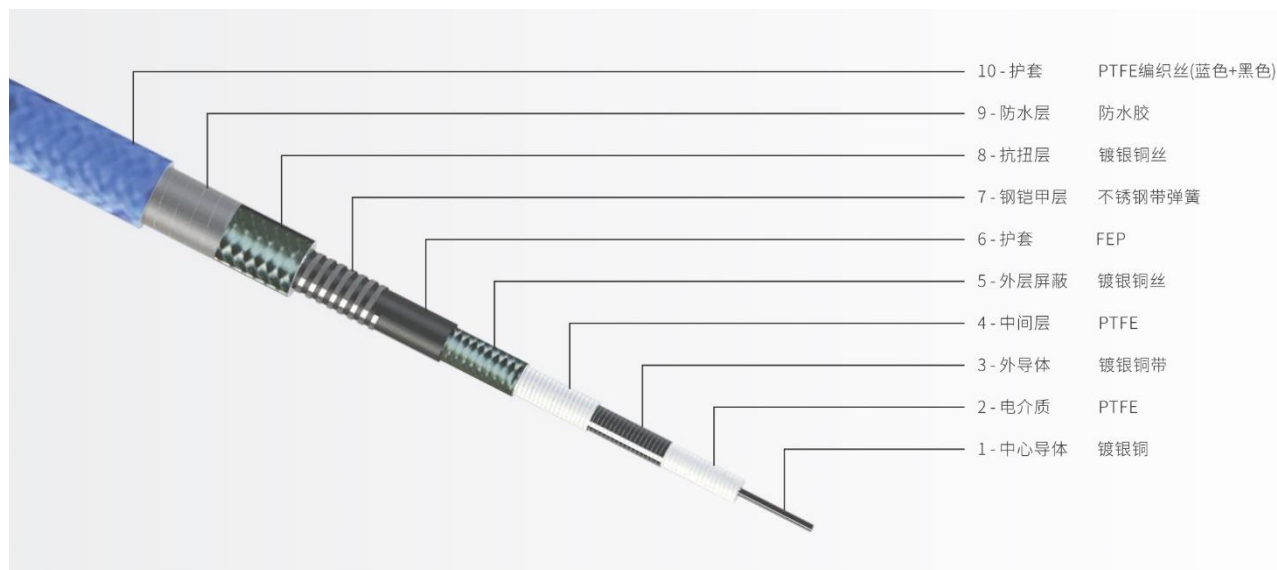
典型应用

- 矢量网络分析仪(VNA)
- 生产自动化测试
- 研发实验室测试
- 高速测试
- 半导体测试
- 计量仪器

产品特点

- 卓越的弯曲相位及幅度稳定性
- 稳定的测试一致性、可重复性
- 抗压抗扭铠装，使用寿命长
- 性能可靠，坚固耐用

Acculine® 电缆结构



Acculine® 电缆性能参数

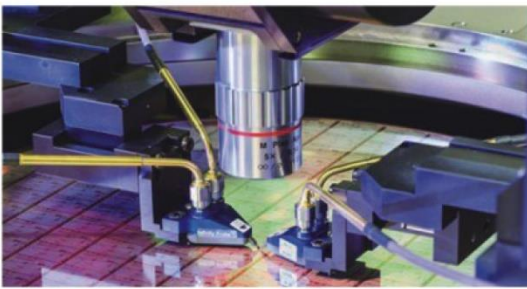
电缆型号	AL50				AL67			AL110
电气性能参数								
工作频率 (GHz)	DC ~ 18	DC ~ 26.5	DC ~ 40	DC ~ 50	DC ~ 40	DC ~ 50	DC ~ 67	DC ~ 110
驻波典型值	1.15	1.18	1.20	1.20	1.20	1.20	1.25	1.30
驻波最大值	1.25	1.25	1.25	1.25	1.25	1.25	1.35	1.45
特性阻抗 (Ω)	50	50	50	50	50	50	50	50
插入损耗 (dB/m)	1.92	2.35	2.92	3.28	4.39	4.98	5.87	15.81
机械相位典型值 (°)	± 2	± 3	± 4	± 5	± 4	± 5	± 8	± 10
机械幅度典型值 (dB)	± 0.02	± 0.03	± 0.04	± 0.05	± 0.04	± 0.05	± 0.10	± 0.15
屏蔽性能 (dB)	> 90	> 90	> 90	> 90	> 90	> 90	> 90	> 90
传播速率 (%)	74	74	74	74	74	74	74	70
机械性能参数								
护套外径 (mm)	3.20				2.60			1.70
铠甲外径 (mm)	6.40				5.00			4.00
安装弯曲半径 (mm)	32.0				25.0			20.0
重复弯曲半径 (mm)	64.0				50.0			40.0
单位重量 (g/m)	86.0				61.0			38.0
抗压 (lbf/in)	250							
环境参数								
温度范围 (°C)	-55 ~ +105							

Acculine® 适配连接器选型

连接器代码	连接器描述	工作频率	AL110	AL67	AL50
10F	1.0mm Female	110 GHz	√		
10M	1.0mm Male	110 GHz	√		
18F	1.85mm Female	67 GHz		√	
18M	1.85mm Male	67 GHz		√	
24F	2.4mm Female	50 GHz		√	√
24M	2.4mm Male	50 GHz		√	√
29F	2.92mm Female	40 GHz		√	√
29M	2.92mm Male	40 GHz		√	√
29MR	2.92mm Male Right Angle	40 GHz			√
35F	3.5mm Female	26.5 GHz		√	√
35M	3.5mm Male	26.5 GHz		√	√
SM	SMA Male	18 GHz		√	√
NF	N Female	18 GHz			√
NM	N Male	18 GHz			√

如需其他连接器，欢迎联系咨询!!!

高性能精密电缆



产品特点

- 稳相精密组件
- 性能可靠的可靠
- DC ~ 67 GHz
- 可选铠装方案
- 灵活配置，快速交付

典型应用

- 高精度探针台
- 毫米波测试测量
- 半导体研发及生产
- 光模块、高速数字测试
- 高密度测试及互联

电缆结构



FPS 电缆结构



APS 电缆结构

电缆性能参数

产品系列	FPS	APS
工作频率 (GHz)	67	67
驻波典型值	1.30	1.30
驻波最大值	1.40	1.40
特性阻抗 (Ω)	50	50
衰减 (dB/m)	6.0	6.0
机械相位典型值 ($^{\circ}$)	± 4	± 4
机械幅度典型值 (dB)	± 0.05	± 0.05
屏蔽性能 (dB)	≥ 90	≥ 90
传播速率 (%)	74	74
介电常数	1.83	1.83
时延	4.50 ns/m	4.50 ns/m
电容	90.2 pF/m	90.2 pF/m
峰值功率	3.6 kW	3.6 kW
护套外径 (mm)	2.40	2.40
整体直径 (mm)	2.85	6.40
最小弯曲半径 (mm)	14.00	25.00
重复弯曲半径 (mm)	29.00	50.00
重量 (g/m)	20.00	57.00
温度范围 ($^{\circ}\text{C}$)	-55 ~ +125	-55 ~ +125

适配连接器选型

连接器代码	连接器描述	工作频率	最大驻波	FPS	APS	连接器外观
18M	1.85mm Male straight	67 GHz	1.35	√	√	<p>90° 角外观图</p>
18M90	1.85mm Male 90°	67 GHz	1.35	√	√	
18M83	1.85mm Male 83°	67 GHz	1.35	√	√	
18F	1.85mm Female straight	67 GHz	1.35	√	√	
24M	2.4mm Male straight	50 GHz	1.30	√	√	
24M90	2.4mm Male 90°	50 GHz	1.30	√	√	
24M83	2.4mm Male 83°	50 GHz	1.30	√	√	<p>83° 角外观图</p>
24F	2.4mm Female straight	50 GHz	1.30	√	√	
29M	2.92mm Male straight	40 GHz	1.25	√	√	
29M90	2.92mm Male 90°	40 GHz	1.25	√	√	
29M83	2.92mm Male 83°	40 GHz	1.25	√	√	
29F	2.92mm Female straight	40 GHz	1.25	√	√	

注：除非特别定义，90°角和83°角连接器尾管默认长度L=82mm。

如需其他连接器，欢迎联系咨询!!!

精密同轴转接器


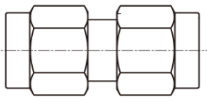
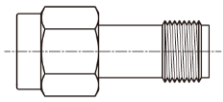
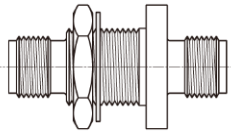
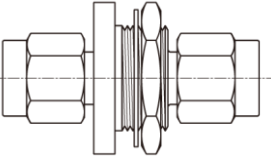
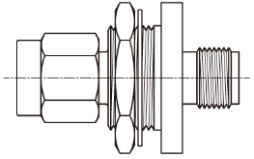
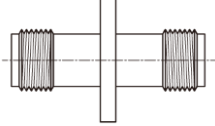
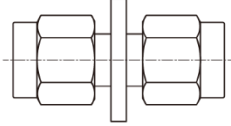
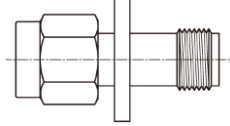
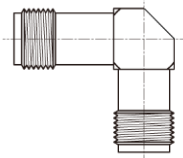
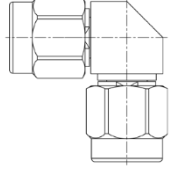
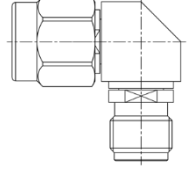
同轴转接器是电子测量中必不可少的重要部件，无论测试仪表还是 DUT，无论线缆还是附件，处处都有形形色色的不同转接器的身影，用于不同接口间的适配转换。

洛仑提供 DC ~ 110 GHz 范围内的常用精密转接器，具有优异的电压驻波比（VSWR），且经久耐用、性能稳定。

	1.0 mm	1.85 mm	2.4 mm	2.92 mm	3.5 mm	SMA	N	7/16
1.0 mm	√	√						
1.85 mm	√	√	√	√				
2.4 mm		√	√	√	√		√	
2.92 mm		√	√	√	√		√	
3.5 mm			√	√	√	√	√	
SMA					√	√	√	√
N			√	√	√	√	√	√
7/16						√	√	√

如需其他类型转接器，欢迎联系咨询!!!

转接器式样

31		32		33	
	K-K (female-female)		J-J (male-male)		J-K (male-female)
34		35		36	
	K-K (Bulkhead, female-female)		J-J (Bulkhead, male-male)		J-K (Bulkhead, male-female)
37		38		39	
	K-K (Panel, female-female)		J-J (Panel, male-male)		J-K (Panel, male-female)
51		52		53	
	K-K (L-adapter, female-female)		J-J (L-adapter, male-male)		J-K (L-adapter, male-female)

电压驻波比-回波损耗 换算表

VSWR	RL (dB)	VSWR	RL (dB)	VSWR	RL (dB)	VSWR	RL (dB)	VSWR	RL (dB)
1.01	46.064	1.51	13.842	2.01	9.485	2.51	7.327	3.01	5.999
1.02	40.086	1.52	13.708	2.02	9.428	2.52	7.294	3.02	5.970
1.03	36.607	1.53	13.577	2.03	9.372	2.53	7.262	3.03	5.956
1.04	34.151	1.54	13.449	2.04	9.317	2.54	7.230	3.04	5.935
1.05	32.256	1.55	13.324	2.05	9.262	2.55	7.198	3.05	5.914
1.06	30.714	1.56	13.201	2.06	9.208	2.56	7.167	3.06	5.893
1.07	29.417	1.57	13.081	2.07	9.155	2.57	7.135	3.07	5.872
1.08	28.299	1.58	12.964	2.08	9.103	2.58	7.105	3.08	5.852
1.09	27.318	1.59	12.849	2.09	9.051	2.59	7.074	3.09	5.832
1.10	26.444	1.60	12.736	2.10	8.999	2.60	7.044	3.10	5.811
1.11	25.658	1.61	12.625	2.11	8.949	2.61	7.014	3.11	5.791
1.12	24.943	1.62	12.518	2.12	8.899	2.62	6.984	3.12	5.771
1.13	24.289	1.63	12.412	2.13	8.849	2.63	6.954	3.13	5.751
1.14	23.686	1.64	12.308	2.14	8.800	2.64	6.925	3.14	5.732
1.15	23.127	1.65	12.207	2.15	8.752	2.65	6.896	3.15	5.712
1.16	22.607	1.66	12.107	2.16	8.705	2.66	6.867	3.16	5.693
1.17	22.120	1.67	12.009	2.17	8.657	2.67	6.839	3.17	5.674
1.18	21.664	1.68	11.913	2.18	8.611	2.68	6.811	3.18	5.654
1.19	21.234	1.69	11.818	2.19	8.565	2.69	6.783	3.19	5.635
1.20	20.828	1.70	11.725	2.20	8.519	2.70	6.755	3.20	5.617
1.21	20.443	1.71	11.634	2.21	8.474	2.71	6.728	3.21	5.598
1.22	20.079	1.72	11.545	2.22	8.430	2.72	6.700	3.22	5.579
1.23	19.732	1.73	11.457	2.23	8.386	2.73	6.673	3.23	5.561
1.24	19.401	1.74	11.370	2.24	8.342	2.74	6.646	3.24	5.542
1.25	19.085	1.75	11.285	2.25	8.299	2.75	6.620	3.25	5.524
1.26	18.783	1.76	11.202	2.26	8.257	2.76	6.594	3.26	5.506
1.27	18.493	1.77	11.120	2.27	8.215	2.77	6.567	3.27	5.488
1.28	18.216	1.78	11.039	2.28	8.173	2.78	6.541	3.28	5.470
1.29	17.949	1.79	10.960	2.29	8.138	2.79	6.516	3.29	5.452
1.30	17.690	1.80	10.881	2.30	8.091	2.80	6.490	3.30	5.435
1.31	17.445	1.81	10.804	2.31	8.051	2.81	6.465	3.31	5.417
1.32	17.207	1.82	10.729	2.32	8.011	2.82	6.440	3.32	5.400
1.33	16.977	1.83	10.654	2.33	7.972	2.83	6.415	3.33	5.383
1.34	16.755	1.84	10.581	2.34	7.933	2.84	6.390	3.34	5.365
1.35	16.540	1.85	10.509	2.35	7.894	2.85	6.366	3.35	5.348
1.36	16.332	1.86	10.437	2.36	7.856	2.86	6.341	3.36	5.331
1.37	16.131	1.87	10.367	2.37	7.818	2.87	6.317	3.37	5.315
1.38	15.936	1.88	10.298	2.38	7.781	2.88	6.293	3.38	5.298
1.39	15.747	1.89	10.230	2.39	7.744	2.89	6.270	3.39	5.281
1.40	15.563	1.90	10.163	2.40	7.707	2.90	6.246	3.40	5.265
1.41	15.385	1.91	10.097	2.41	7.671	2.91	6.223	3.41	5.248
1.42	15.211	1.92	10.032	2.42	7.635	2.92	6.200	3.42	5.232
1.43	15.043	1.93	9.968	2.43	7.599	2.93	6.177	3.43	5.216
1.44	14.879	1.94	9.904	2.44	7.564	2.94	6.154	3.44	5.200
1.45	14.719	1.95	9.842	2.45	7.529	2.95	6.131	3.45	5.184
1.46	14.564	1.96	9.780	2.46	7.494	2.96	6.109	3.46	5.168
1.47	14.412	1.97	9.720	2.47	7.460	2.97	6.086	3.47	5.152
1.48	14.264	1.98	9.660	2.48	7.426	2.98	6.064	3.48	5.137
1.49	14.120	1.99	9.601	2.49	7.393	2.99	6.042	3.49	5.121
1.50	13.979	2.00	9.542	2.50	7.360	3.00	6.021	3.50	5.105

$RL=20*\log_{10}[(VSWR+1)/(VSWR-1)]$

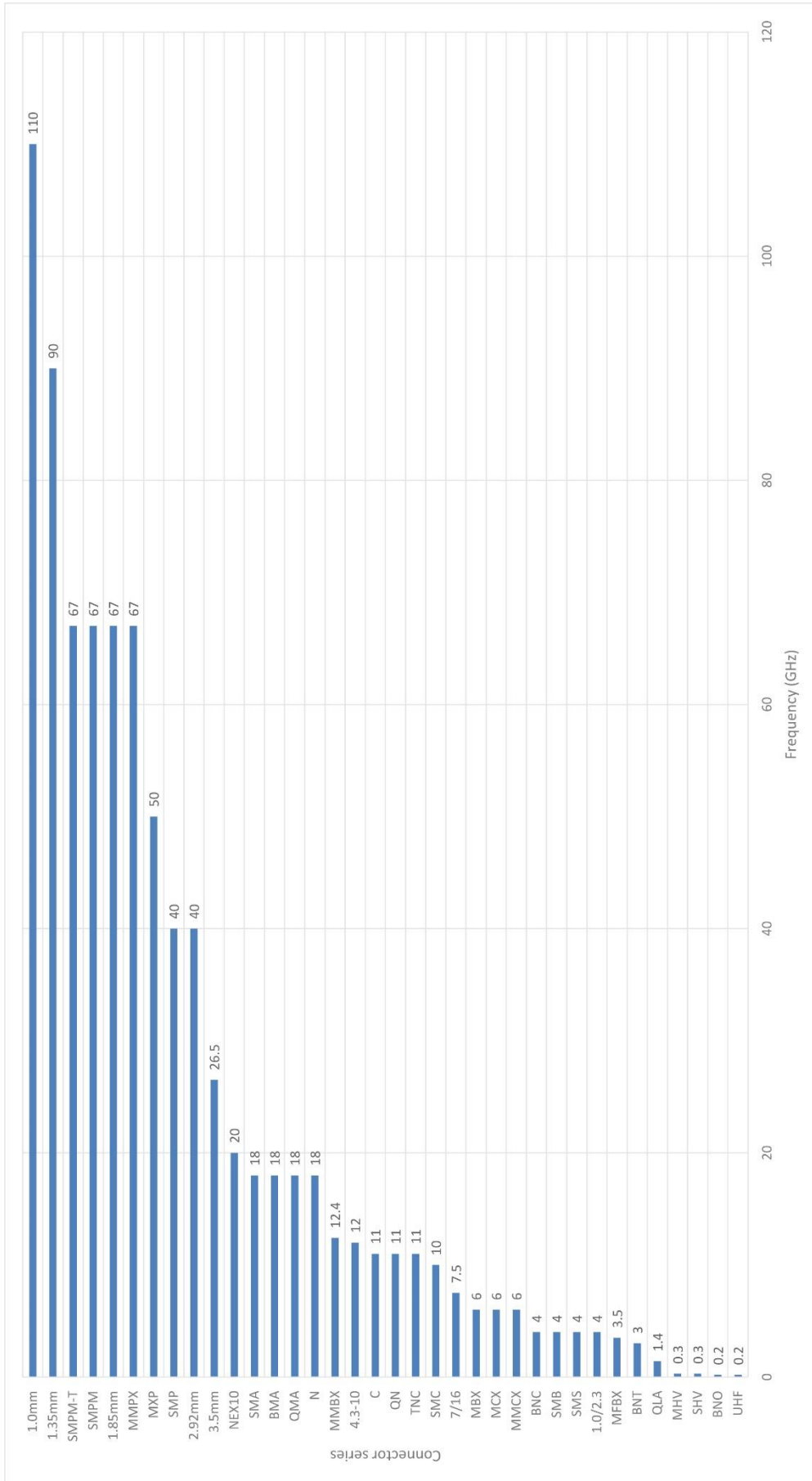
常用射频、微波及毫米波波段划分

波段名称	标称频率	波长范围
L 波段	1 ~ 2 GHz	15 cm ~ 30 cm
S 波段	2 ~ 4 GHz	7.5 cm ~ 15 cm
C 波段	4 ~ 8 GHz	3.75 cm ~ 7.5 cm
X 波段	8 ~ 12 GHz	25 mm ~ 37.5 mm
Ku 波段	12 ~ 18 GHz	16.7 mm ~ 25 mm
K 波段	18 ~ 26.5 GHz	11.3 mm ~ 16.7 mm
Ka 波段	26.5 ~ 40 GHz	7.5 mm ~ 11.3 mm
Q 波段	30 ~ 50 GHz	6.0 mm ~ 9.0 mm
U 波段	40 ~ 60 GHz	5.0 mm ~ 7.5 mm
V 波段	50 ~ 75 GHz	4.0 mm ~ 6.0 mm
E 波段	60 ~ 90 GHz	3.3 mm ~ 5.0 mm
W 波段	75 ~ 110 GHz	2.7 mm ~ 4.0 mm
F 波段	90 ~ 140 GHz	2.7 mm ~ 3.3 mm
D 波段	110 ~ 170 GHz	1.8 mm ~ 2.7 mm

标准矩形波导管数据

标准型号			推荐使用频率范围		尺寸
GB	IEC	EIA	起始频率 (GHz)	终止频率 (GHz)	内截面尺寸 (mm)
BJ3	R3	WR-2300	0.32	0.49	584.2 × 292.1
BJ4	R4	WR-2100	0.35	0.53	533.4 × 266.7
BJ5	R5	WR-1800	0.41	0.62	457.2 × 228.6
BJ6	R6	WR-1500	0.49	0.75	381.0 × 190.5
BJ8	R8	WR-1150	0.64	0.98	292.1 × 146.05
BJ9	R9	WR-975	0.76	1.15	247.65 × 123.825
BJ12	R12	WR-770	0.96	1.46	195.58 × 97.79
BJ14	R14	WR-650	1.13	1.73	165.10 × 82.55
BJ18	R18	WR-510	1.45	2.20	129.54 × 64.77
BJ22	R22	WR-430	1.72	2.61	109.22 × 54.61
BJ26	R26	WR-340	2.17	3.30	86.36 × 43.18
BJ32	R32	WR-284	2.60	3.95	72.136 × 34.036
BJ40	R40	WR-229	3.22	4.90	58.166 × 29.083
BJ48	R48	WR-187	3.94	5.99	47.5488 × 22.1488
BJ58	R58	WR-159	4.64	7.05	40.386 × 20.193
BJ70	R70	WR-137	5.38	8.17	34.8488 × 15.7988
BJ84	R84	WR-112	6.57	9.99	28.4988 × 12.6238
BJ100	R100	WR-90	8.20	12.50	22.86 × 10.16
BJ120	R120	WR-75	9.84	15.00	19.05 × 9.525
BJ140	R140	WR-62	11.90	18.00	15.7988 × 7.8994
BJ180	R180	WR-51	14.50	22.00	12.954 × 6.477
BJ220	R220	WR-42	17.60	26.70	10.668 × 4.318
BJ260	R260	WR-34	21.70	33.00	8.636 × 4.318
BJ320	R320	WR-28	26.30	40.00	7.112 × 3.556
BJ400	R400	WR-22	32.90	50.10	5.6896 × 2.8448
BJ500	R500	WR-19	39.20	59.60	4.7752 × 2.3876
BJ620	R620	WR-15	49.80	75.80	3.7592 × 1.8796
BJ740	R740	WR-12	60.50	91.90	3.0988 × 1.5494
BJ900	R900	WR-10	73.80	112.00	2.54 × 1.27
BJ1200	R1200	WR-8	92.20	140.00	2.032 × 1.016
BJ1400	R1400	WR-7	113.00	173.00	1.651 × 0.8255
BJ1800	R1800	WR-5	145.00	220.00	1.2954 × 0.6477
BJ2200	R2200	WR-4	172.00	261.00	1.0922 × 0.5461
BJ2600	R2600	WR-3	217.00	330.00	0.8636 × 0.4318

常用连接器类型及其工作频率



南京洛仑电磁科技有限公司

南京洛仑通讯科技有限公司

地址：南京市江宁区竹山路 605 号 3 栋 2 层

电话：025-52147530

传真：025-52147530

网址：www.lorentzcomms.com/cn

邮箱：sales@lorentzcomms.com

