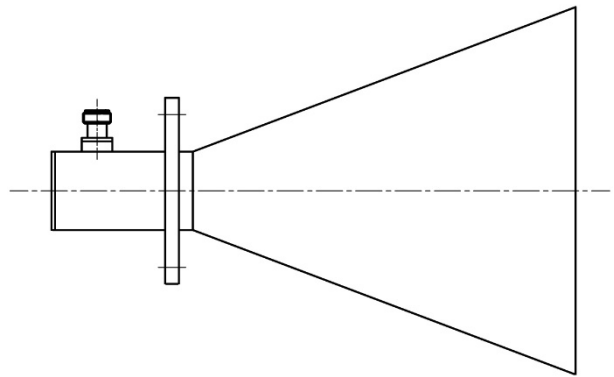


宽带喇叭天线

宽带喇叭天线的带宽介于全波导频段（40%）与倍频程带宽之间，通常是指倍频程以内的宽带喇叭天线。故其电性能略低于普通喇叭天线又好于超宽带天线。



典型产品规格

宽带喇叭天线

产品型号	频率范围 (GHz)	增益 (dBi)	VSWR	射频接口
ANTH02-010020N-X-111	1.0 ~ 2.0	10 ~ 15	≤ 2.0	N-K
ANTH02-020040N-X-111	2.0 ~ 4.0	10 ~ 15	≤ 2.0	N-K
ANTH02-040080N-X-111	4.0 ~ 8.0	10 ~ 15	≤ 2.0	N-K
ANTH02-080180S-X-111	8.0 ~ 18.0	15 ~ 20	≤ 2.0	SMA-K
ANHT03-180400K-X-211	18.0 ~ 40.0	15 ~ 20	≤ 2.0	2.92mm-K

频率范围、增益均可按需求定制，欢迎联系咨询!!!