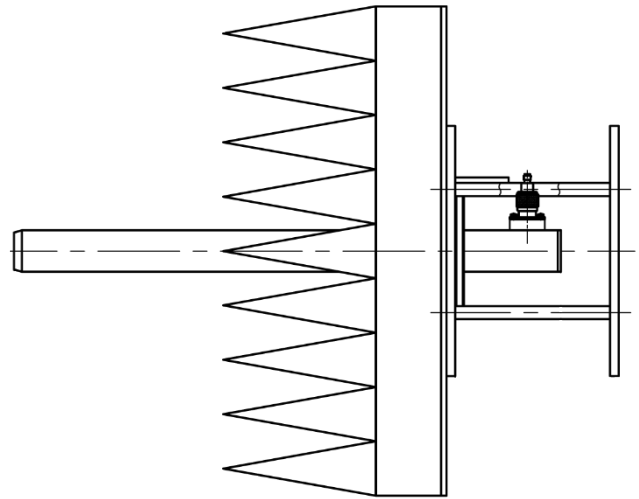


开口波导探头

开口波导探头非常适合近场测量系统应用场景，探头和被测天线间的干扰较低，常用于对被测天线的辐射电磁场采样。

洛仑该系列探头性能稳定可靠，且具有出色的电压驻波比，频率覆盖 0.49~110 GHz。



产品特点

- 高纯度线性极化
- 低损耗高效率
- 标准矩形开口波导
- 可靠的机械设计

定制化服务

- 精密安装支架
- 可拆卸的吸波材料单元
- 精密极化对准辅助单元
- 探头长度
- 射频接口
- 涂层颜色

应用场景

- 近场测量系统
- 校准和极化参考

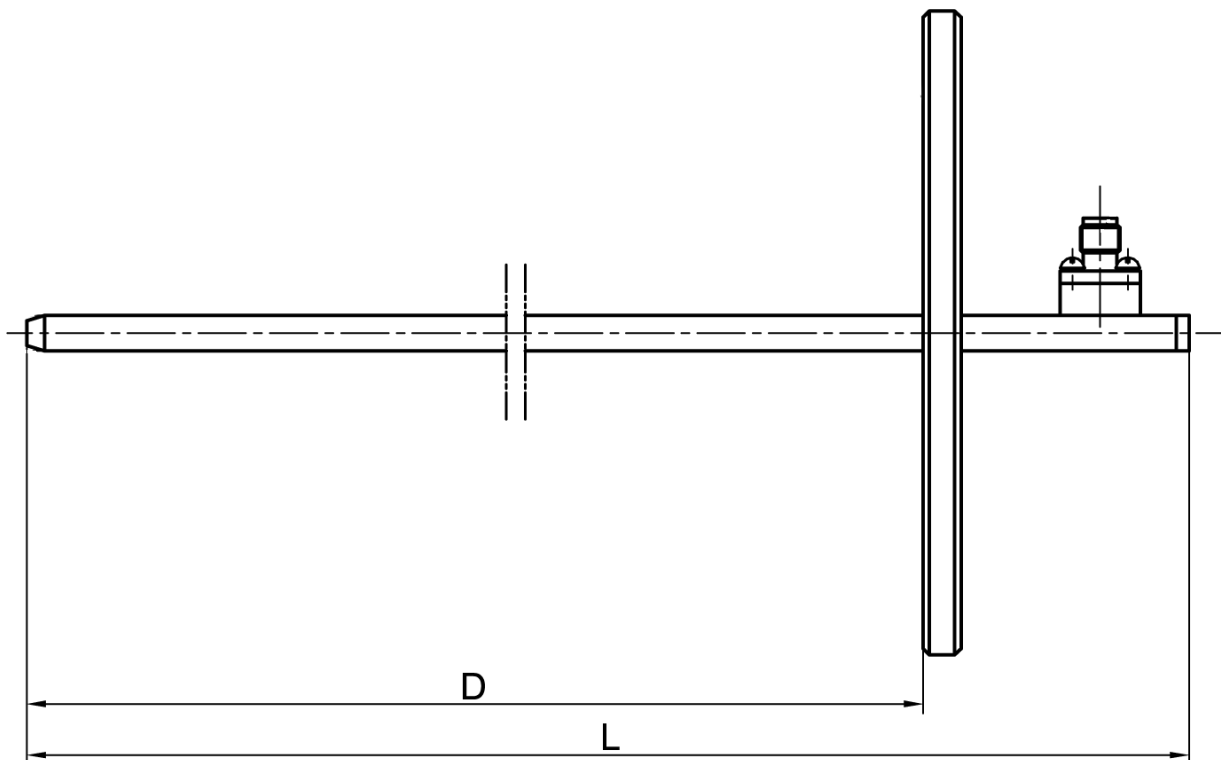
产品应用

- 卫星天线测试
- 常规天线测试
- 天线罩测试
- 无线通信

典型产品规格

开口波导探头 (A)

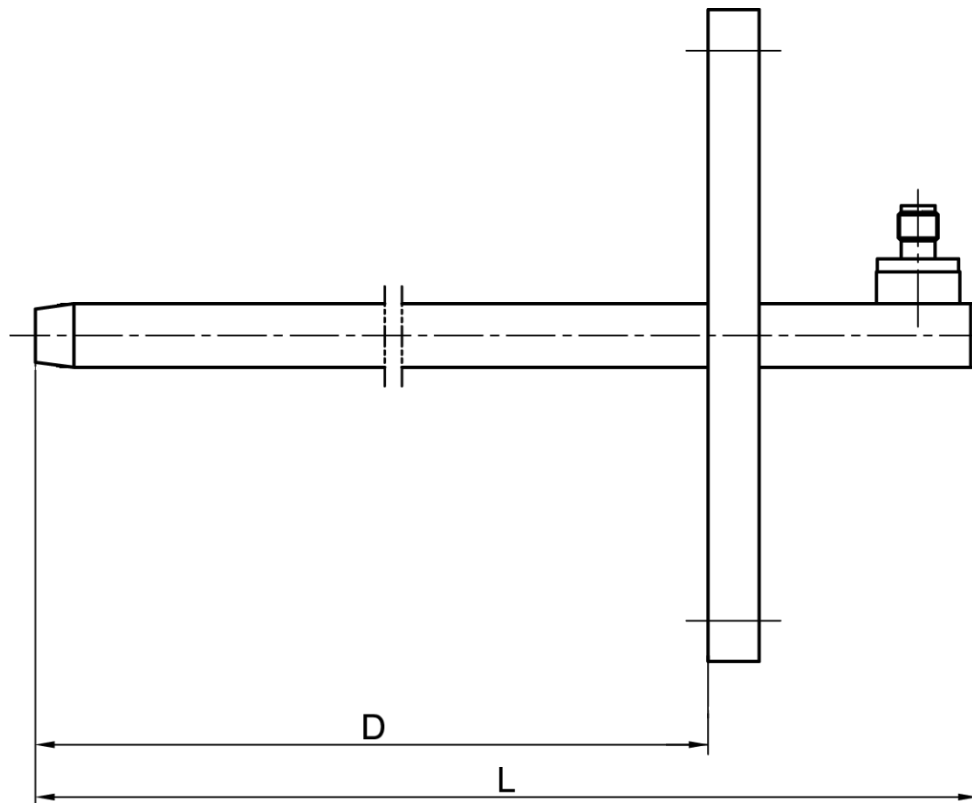
型号	频率范围 (GHz)	VSWR	射频接口	外观颜色	尺寸 (mm)	
					D	L
ANTP01-0006N-X-111	0.49-0.75	≤ 2.2	N Female	海灰色	815	1047
ANTP01-0009N-X-111	0.75-1.15	≤ 2.2	N Female	海灰色	815	994
ANTP01-0012N-X-111	0.96-1.46	≤ 2.2	N Female	海灰色	930	1140
ANTP01-0014N-X-111	1.13-1.73	≤ 2.2	N Female	海灰色	815	959
ANTP01-0022N-X-111	1.72-2.61	≤ 2.2	N Female	海灰色	610	726
ANTP01-0032N-X-111	2.60-3.95	≤ 2.2	N Female	海灰色	405	502
ANTP01-0048N-X-111	3.95-5.85	≤ 2.2	N Female	海灰色	330	420
ANTP01-0070N-X-111	5.38-8.20	≤ 2.2	N Female	海灰色	330	410
ANTP01-0084N-X-111	6.57-9.99	≤ 2.2	N Female	海灰色	280	334
ANTP01-0100S-X-111	8.20-12.5	≤ 2.2	SMA Female	海灰色	280	334
ANTP01-0140S-X-111	11.9-18.0	≤ 2.2	SMA Female	海灰色	280	322
ANTP01-0220K-X-211	17.6-26.7	≤ 2.2	2.92mm Female	海灰色	280	320
ANTP01-0260K-X-211	21.7-33.0	≤ 2.2	2.92mm Female	海灰色	280	320
ANTP01-0320K-X-211	26.5-40.0	≤ 2.2	2.92mm Female	海灰色	280	321



典型产品规格

开口波导探头 (B)

型号	频率范围 (GHz)	VSWR	射频接口	外观颜色	尺寸 (mm)	
					D	L
ANTP03-0009N-X-111	0.75-1.15	≤ 2.2	N Female	海灰色	799	977
ANTP03-0014N-X-111	1.13-1.73	≤ 2.2	N Female	海灰色	801	945
ANTP03-0022N-X-111	1.72-2.61	≤ 2.2	N Female	海灰色	523	639
ANTP03-0032N-X-111	2.60-3.95	≤ 2.2	N Female	海灰色	348	445
ANTP03-0048N-X-111	3.94-5.85	≤ 2.2	N Female	海灰色	221	311
ANTP03-0070N-X-111	5.38-8.20	≤ 2.2	N Female	海灰色	195	276
ANTP03-0100S-X-111	8.20-12.5	≤ 2.2	SMA Female	海灰色	144	198
ANTP03-0140S-X-111	11.9-18.0	≤ 2.2	SMA Female	海灰色	144	186
ANTP03-0220K-X-211	17.6-26.7	≤ 2.2	2.92mm Female	海灰色	147	188
ANTP03-0320K-X-211	26.5-40.0	≤ 2.2	2.92mm Female	海灰色	147	188



典型产品规格

开口波导探头组件

型号	频率范围 (GHz)	VSWR	射频接口	尺寸 (mm)		
				D	L	W=H
ANTPA1-0006N-X-111	0.49-0.75	≤ 2.2	N Female	815	1047	600
ANTPA1-0009N-X-111	0.75-1.15	≤ 2.2	N Female	815	994	600
ANTPA1-0014N-X-111	1.13-1.73	≤ 2.2	N Female	815	957	600
ANTPA1-0022N-X-111	1.72-2.61	≤ 2.2	N Female	610	726	600
ANTPA1-0032N-X-111	2.60-3.95	≤ 2.2	N Female	405	502	500
ANTPA1-0048N-X-111	3.95-5.85	≤ 2.2	N Female	330	420	500
ANTPA1-0070N-X-111	5.38-8.20	≤ 2.2	N Female	330	410	500
ANTPA1-0100S-X-111	8.20-12.5	≤ 2.2	SMA Female	280	334	500
ANTPA1-0140S-X-111	11.9-18.0	≤ 2.2	SMA Female	280	322	500
ANTPA1-0220K-X-211	17.6-26.7	≤ 2.2	2.92mm Female	280	320	500
ANTPA1-0320K-X-211	26.5-40.0	≤ 2.2	2.92mm Female	280	321	500

