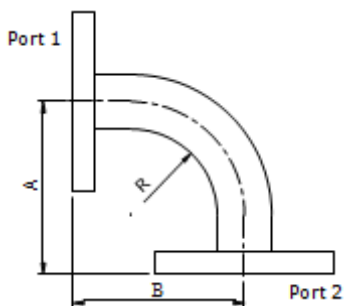


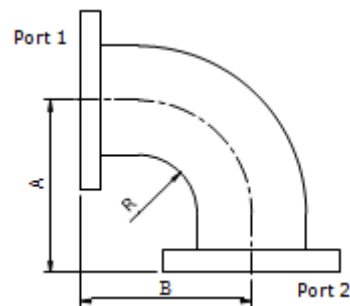
## 弯波导

弯波导分 E 面弯和 H 面弯两种型号，弯曲类型有圆弧弯波导和切角弯波导，切角弯波导可应用于臂长短、大波导且是带宽窄、小功率的情况。标准弯曲角度是  $90^\circ$ ，其它弯曲角度可定制。



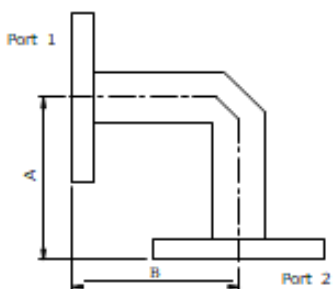
E 面圆弧弯波导

WGCB01-xxxxyyy(y)-AxB-zzz



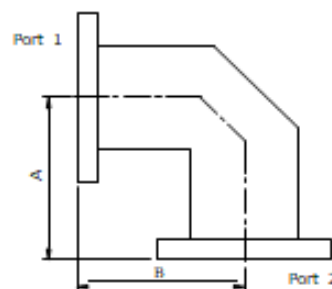
H 面圆弧弯波导

WGCB02-xxxxyy(y)-AxB-zzz



E 面切角弯波导

WGCB03-xxxxyyy(y)-AxB-zzz



H 面切角弯波导

WGCB04-xxxxyyy(y)-AxB-zzz